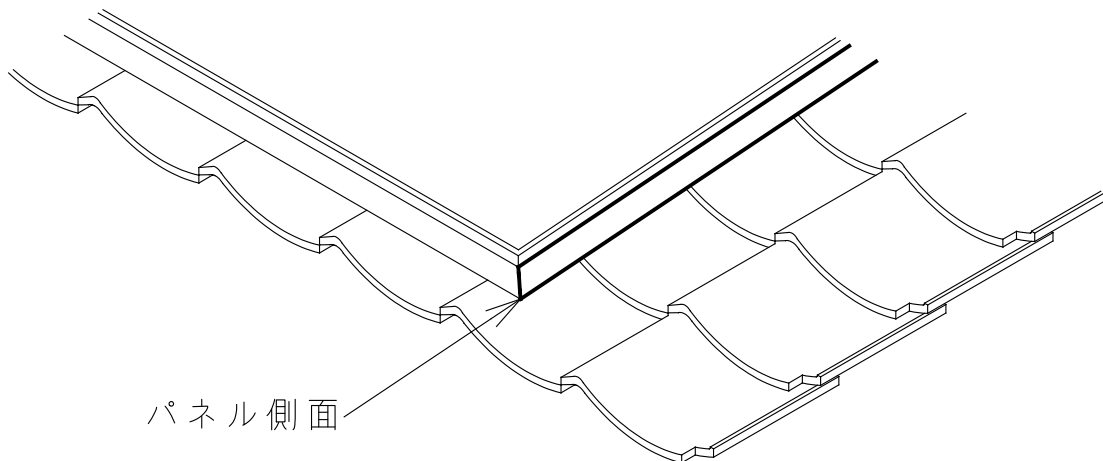


スライド金具が必要な場合 (瓦屋根などの曲面形状の場合)

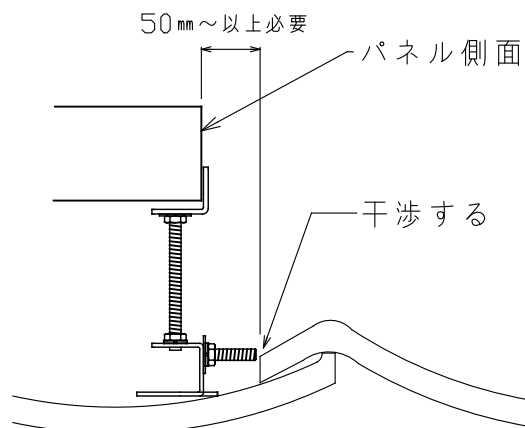


パネルの側面が次の様な場所には伸縮金具は設置できません。  
スライド金具をご使用ください。



①

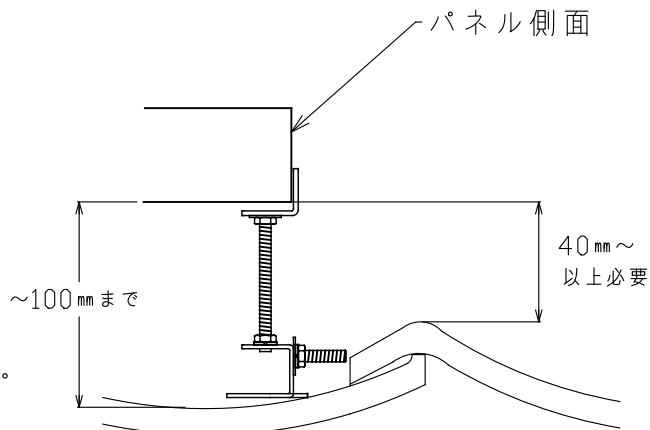
瓦端部（段差）とパネル側面が  
50 mm 以下は伸縮金具は取付けできません。



②

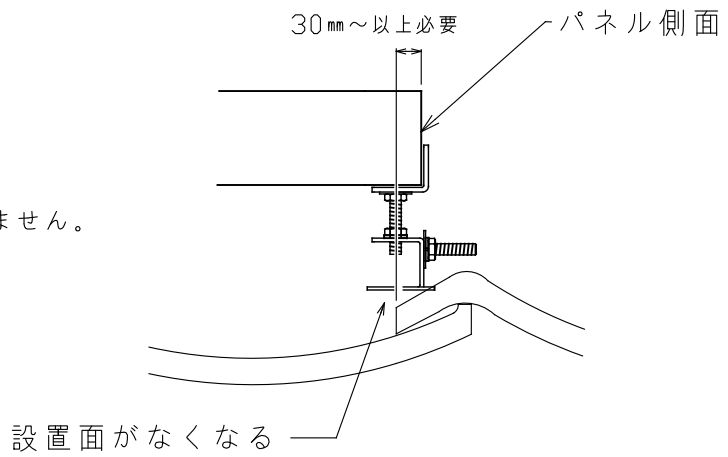
瓦の山部とパネル下部が40 mm 以下は、  
伸縮金具は取付けできません。

さらに設置面とパネル下面が  
100 mm より広い場合は伸縮金具を取付けできません。

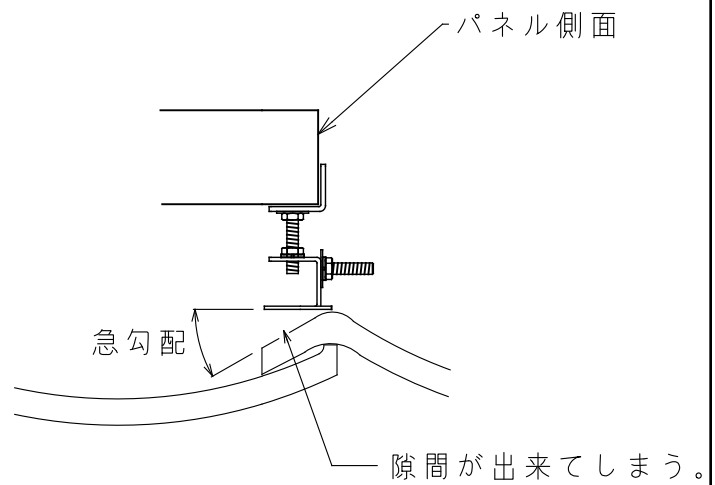




- ③ 瓦端部（段差）とパネル側面が  
30 mm 以下は伸縮金具は取付けできません。



- ④ 設置面が急勾配の場合は隙間が出来てしまうので  
伸縮金具は取付けできません。



- ⑤ 瓦の谷部分は雨水等が流れるので、  
伸縮金具は取付けできません。

