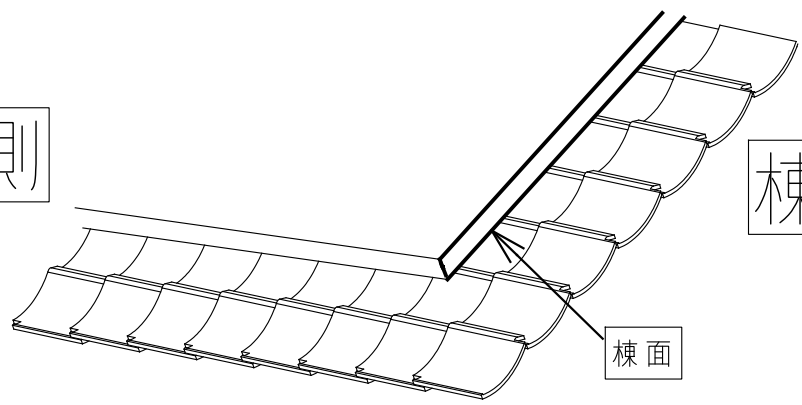


スライド金具が必要な場合 (棟側に段差がある場合)

パネルの棟面が次の様な場所には伸縮金具は設置できません。
スライド金具をご使用ください。

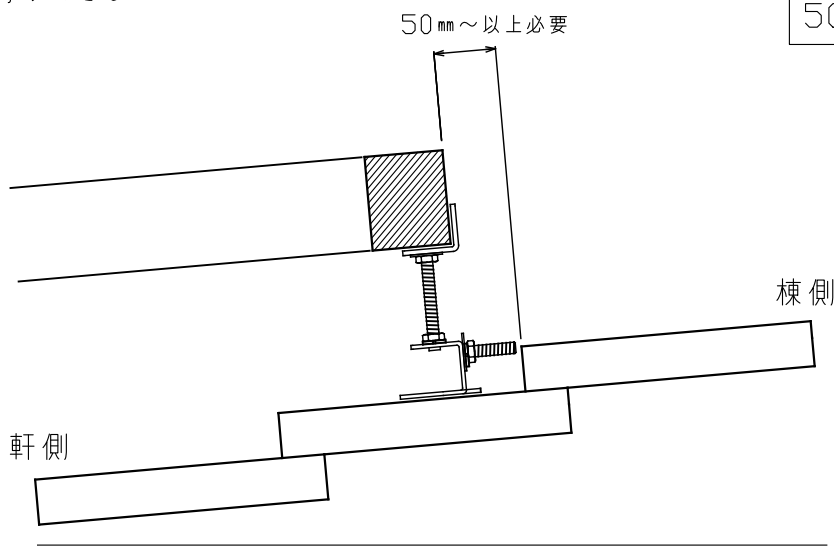
軒側

棟側

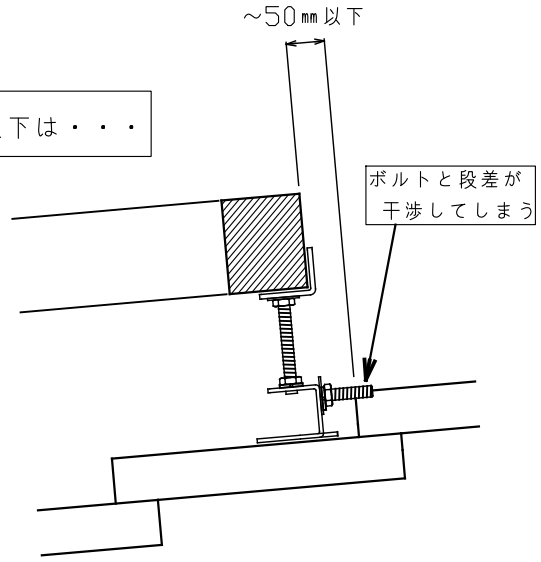


①

段差とパネル棟面が
40 mm 以下のところには伸縮金具は
取付けできません

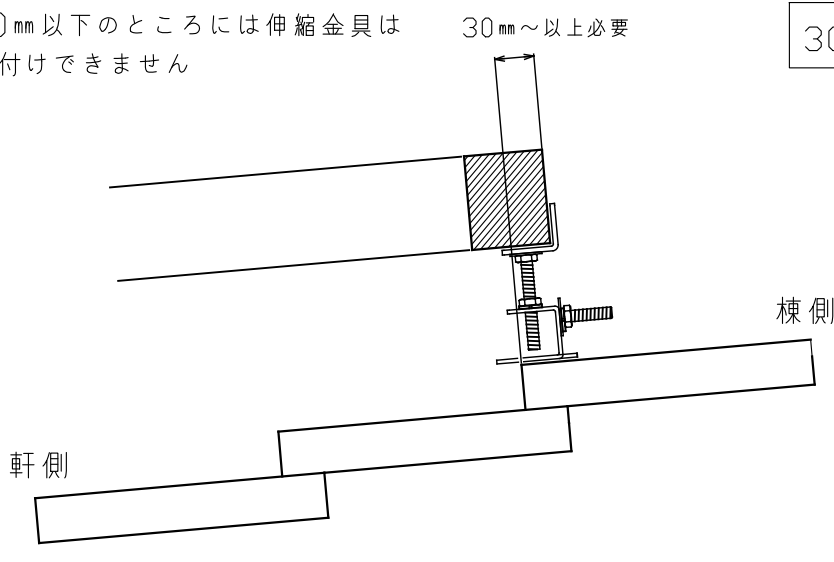


50 mm 以下は・・・



②

段差の縁とパネル棟面が
30 mm 以下のところには伸縮金具は
取付けできません



30 mm 以下は・・・

