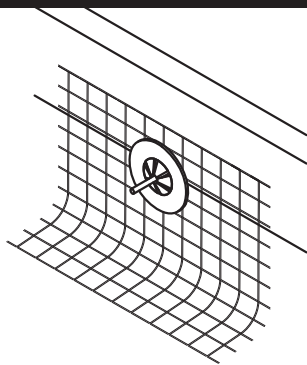


現場名称			
担当者	確認日	年	月 日

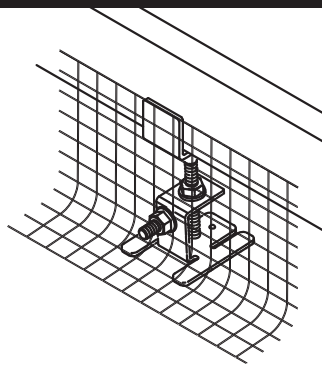
① 取付金具

フック金具



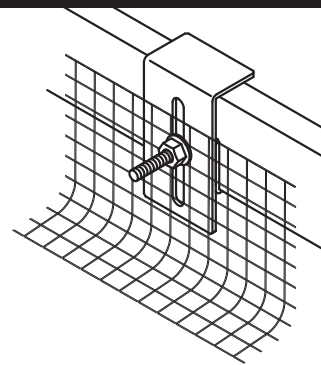
- 金具は緩みなく固定できているか
- フックは2~3cm残した状態で切断されているか

伸縮金具



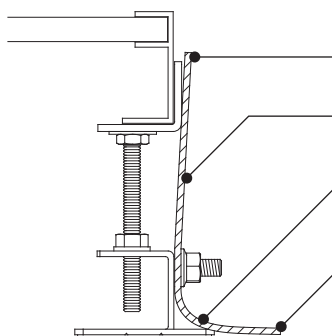
- ナット部の緩みはないか
- ぐらつきはないか

スライド金具



- ナット部の緩みはないか
- ぐらつきはないか

② フェンス



※図は伸縮金具使用時

- パネルより上にはみ出していないか
- たわみがないか
- 外側に流しているか
- 隙間なく屋根に接しているか

❗ フック金具使用時の注意

フェンスを屋根材に沿うようにカーブを描くように張ることで張力が増し、しっかり固定されます。屋根材に接して外側へ流して設置されていないと、フック金具の緩みに繋がります。

③ その他

- パネル全周のフェンス・取付金具の緩みや隙間等の最終確認
- 作業後にパネルや配線等の設備・屋根材の損傷の確認
- 工事完了後の撮影(棟・軒・ケラバ・パネル全体)

○詳しくはバードブロッカー取付説明書や取付け解説動画を参照ください